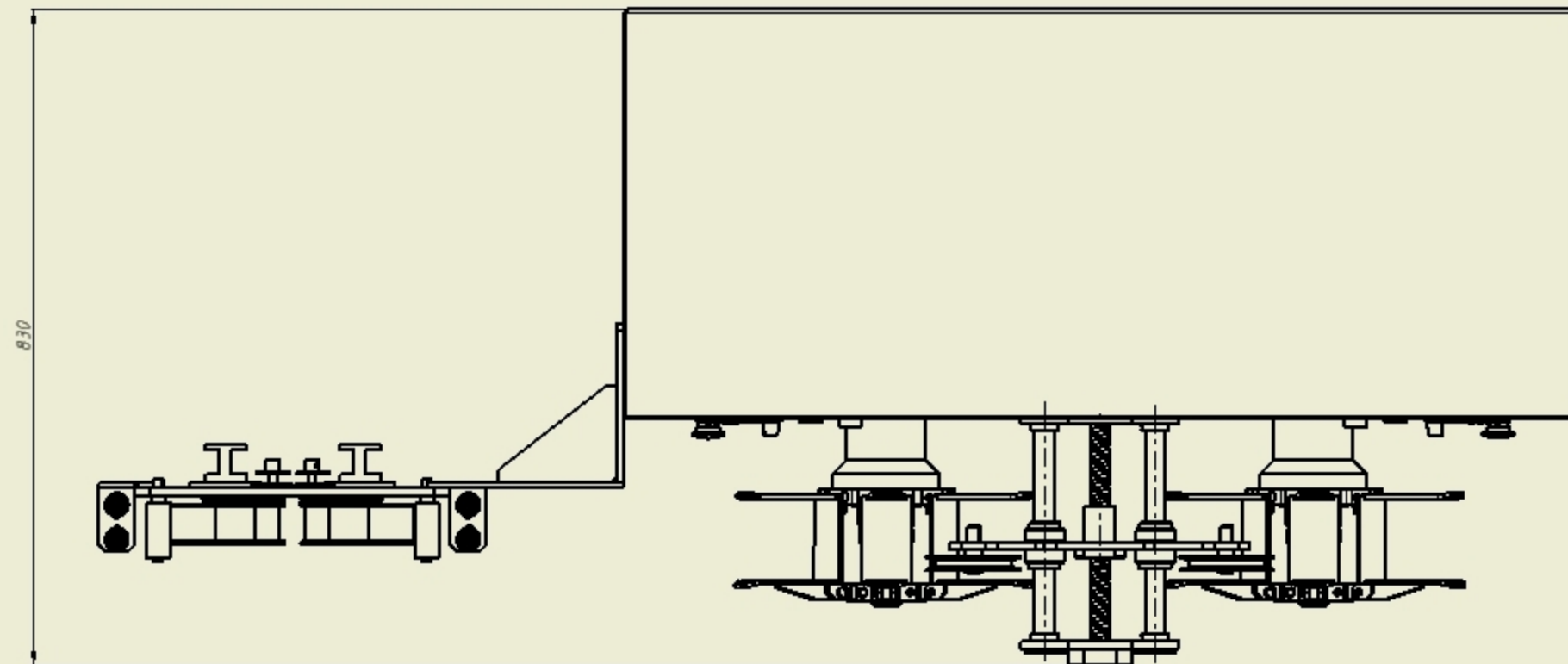
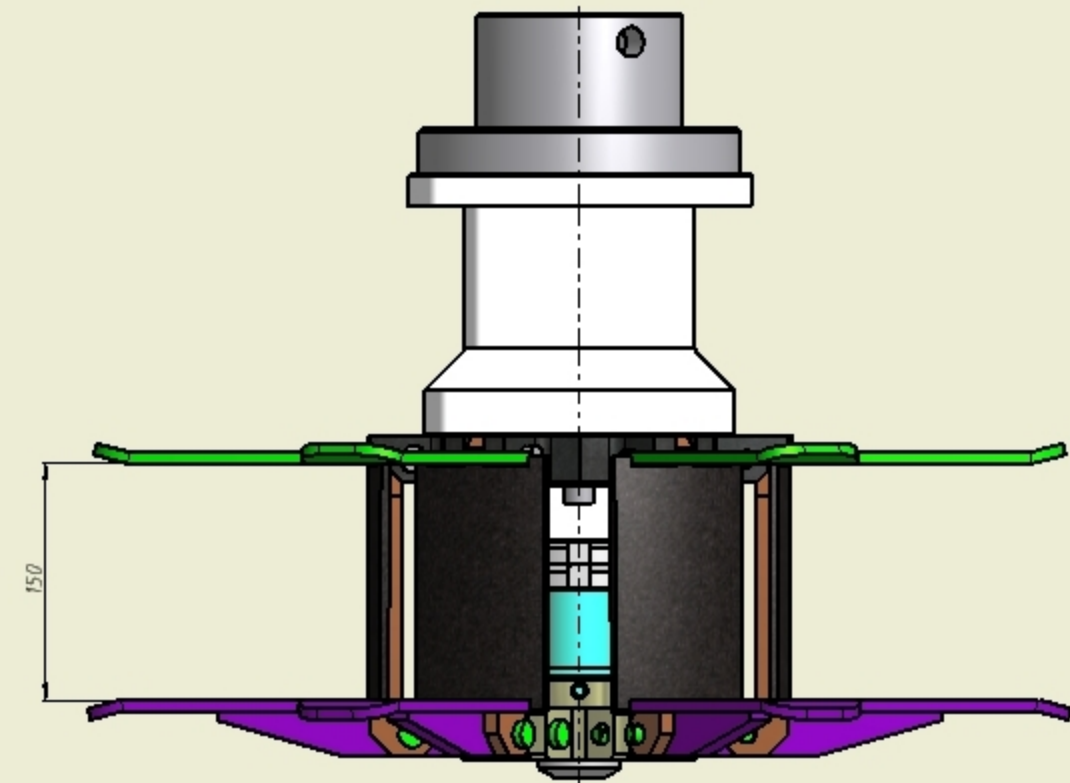
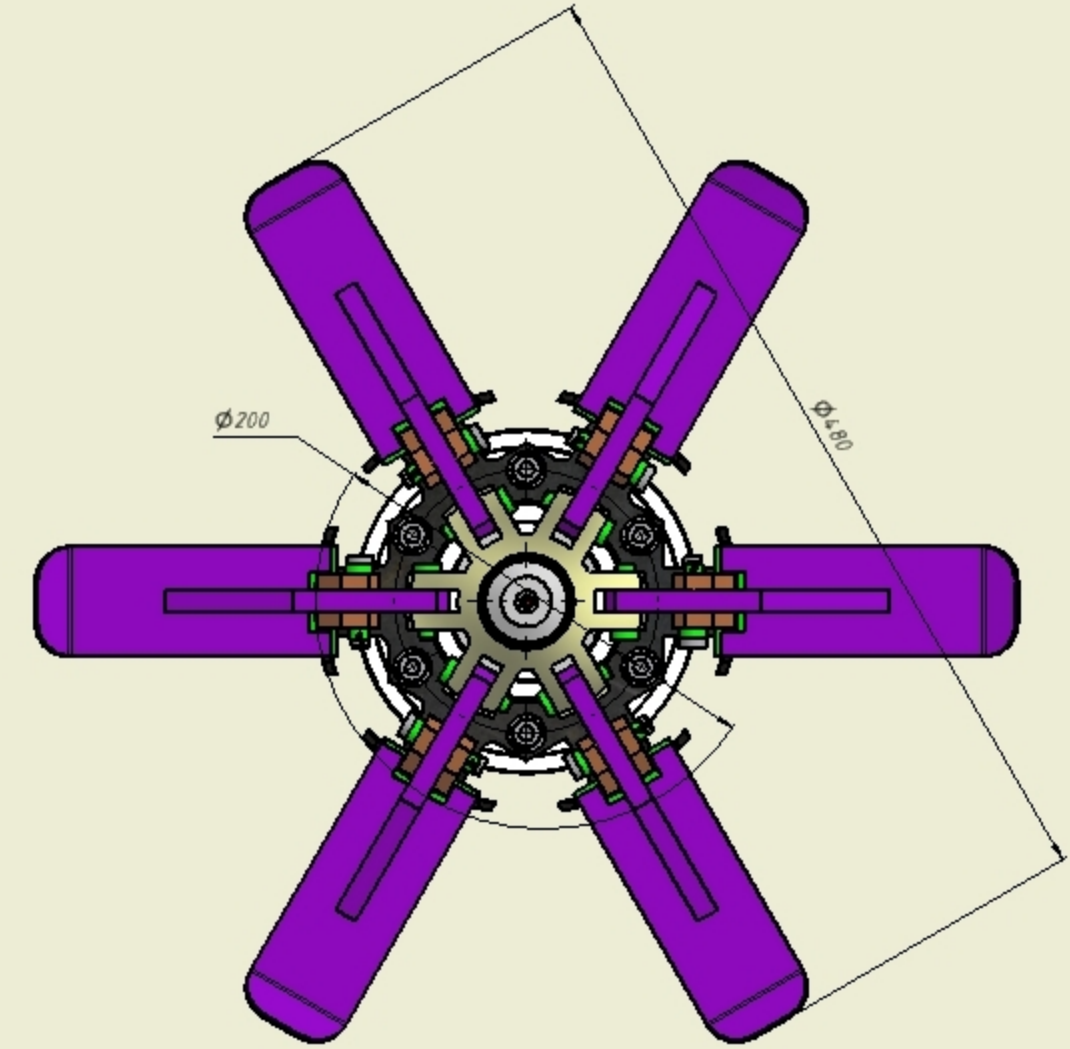
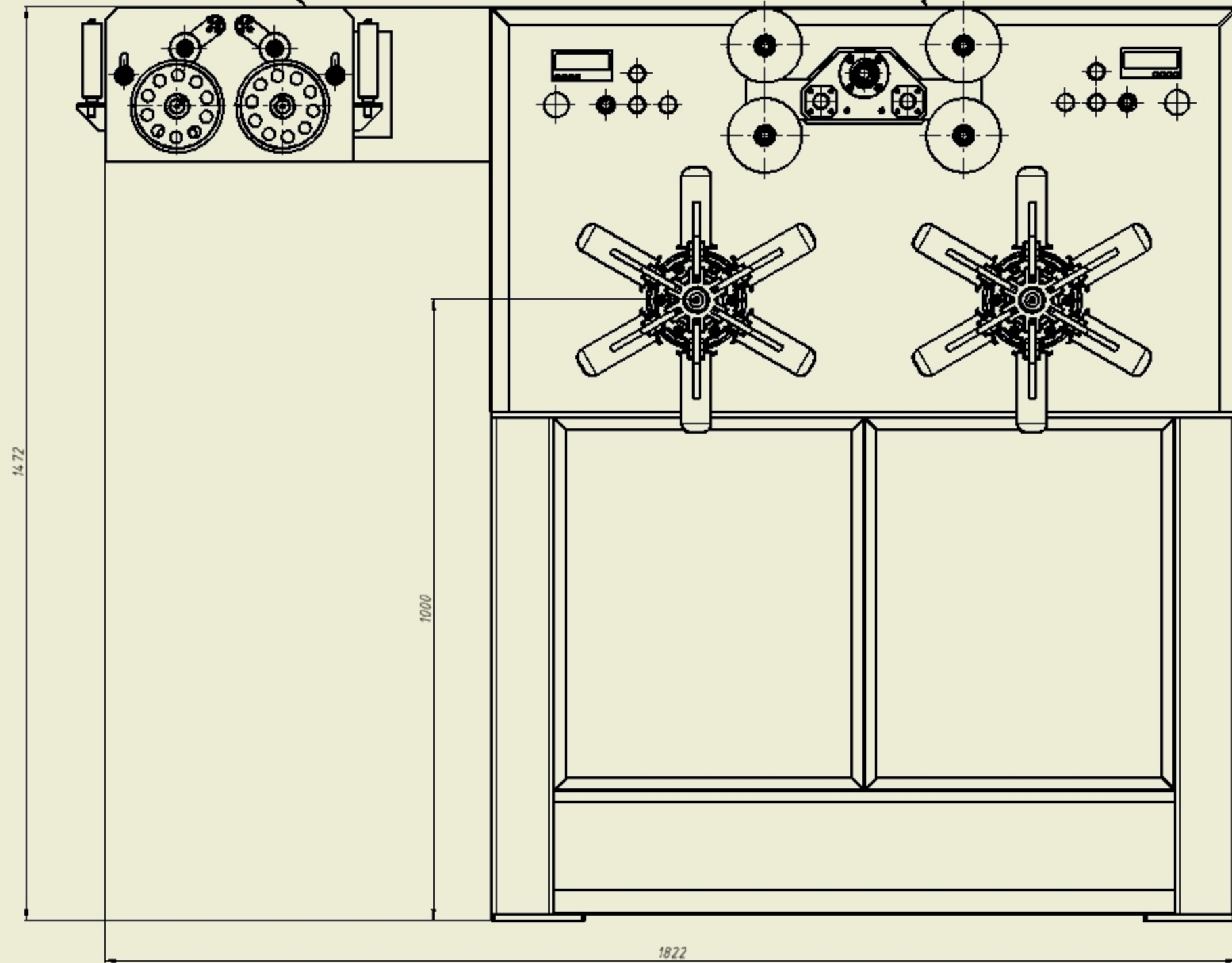


Счетный узел

Устройство буктовочное, двойное ЧБ 500х2



				КБ 15.00.00.000 СБ		
Изм.	Лист	№ докум.	Подп.	Дата	Масса	Масштаб
Разраб.	Авт.			2011	799,45 кг	1:5
Проб.						
Г. контр.						
Нач. отд.						
Н. контр.						
Инж.						
					ЗАО "СПКБ-Техно"	
					Формат А1	