

КБ 31.01.00.000 СБ

Перв. примен.

Справ. №

A

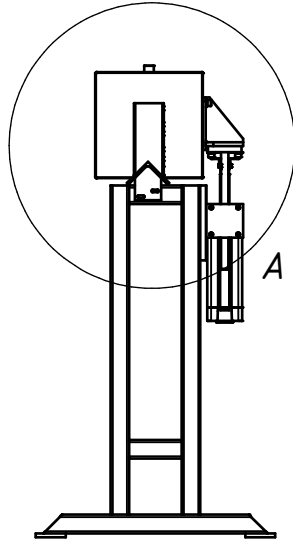
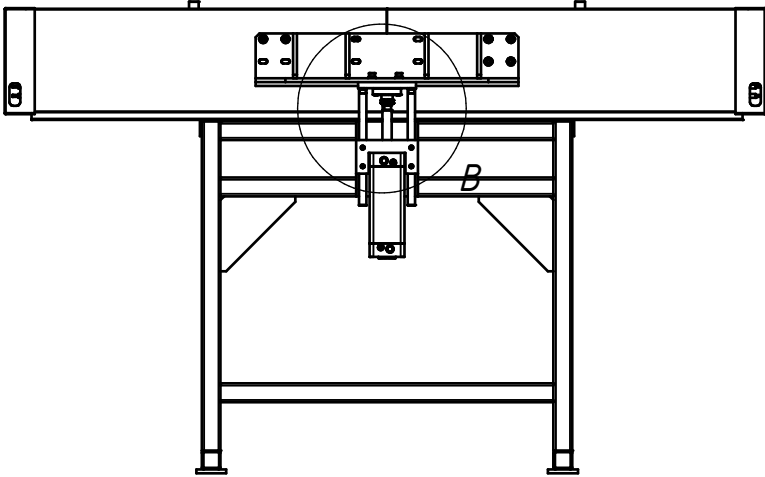
Подп. и дата

Инд. № д.ф.л.

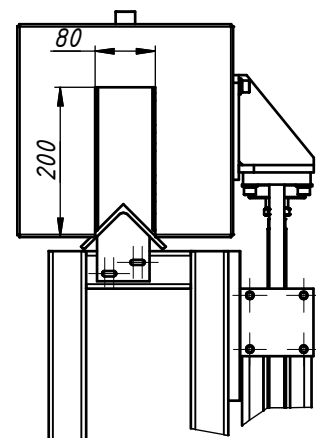
Взам. инв. №

Подп. и дата

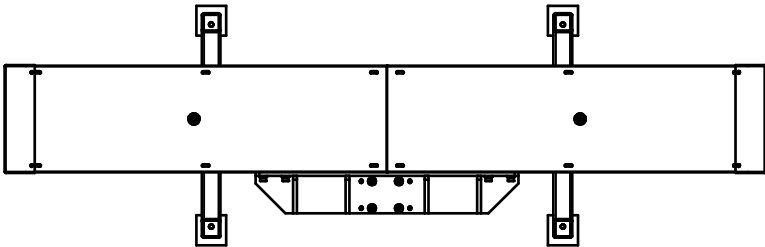
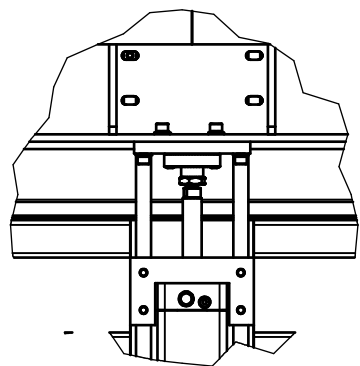
Инд. № подл.



A (0,14 : 1)



B (0,14 : 1)



					<b>КБ 31.01.00.000 СБ</b>			
Изм.	Лист	№ докум.	Подп.	Дата	<b>Печь полимеризации</b>	Лит.	Масса	Масштаб
Разраб.	Admin			10.08.2017			245,18 кг	0,07 : 1
Пров.						Лист	Листов	1
Т. контр.								
Нач. отд.								
Н. контр.								
Утв.								