

КБ 11.00.00.000-09 СБ-00

Перв. примен.

Справ. №

A

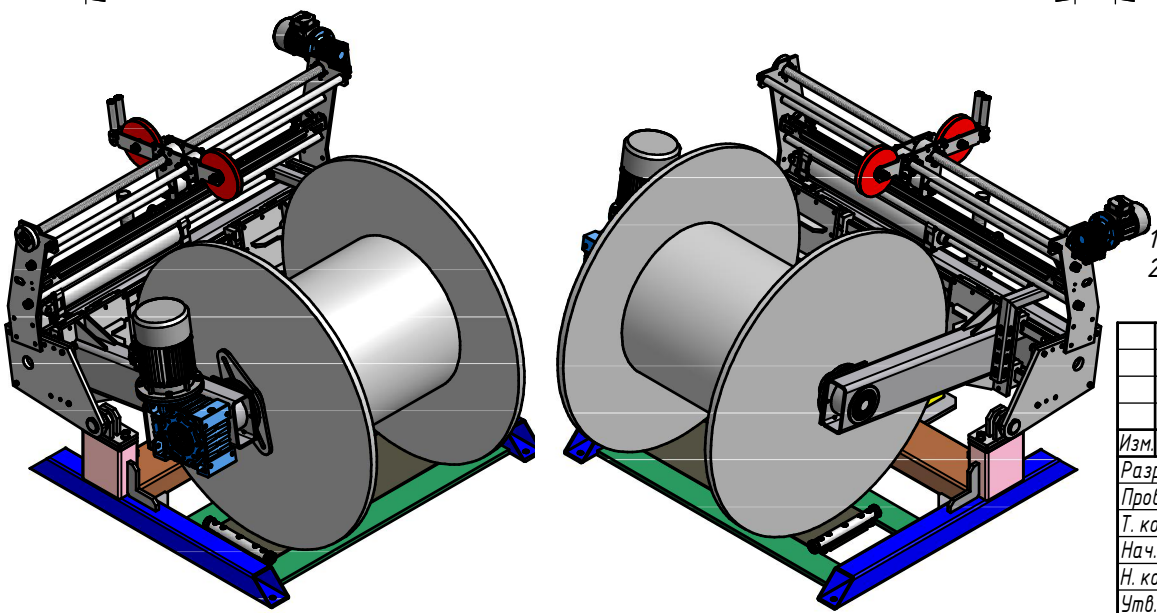
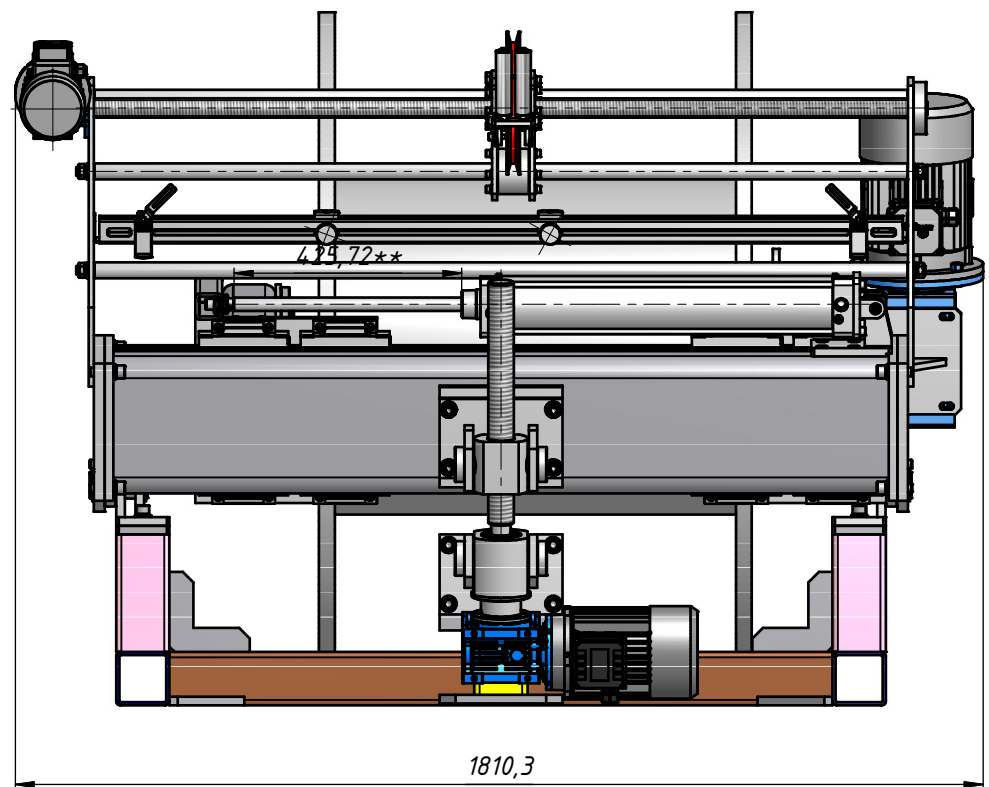
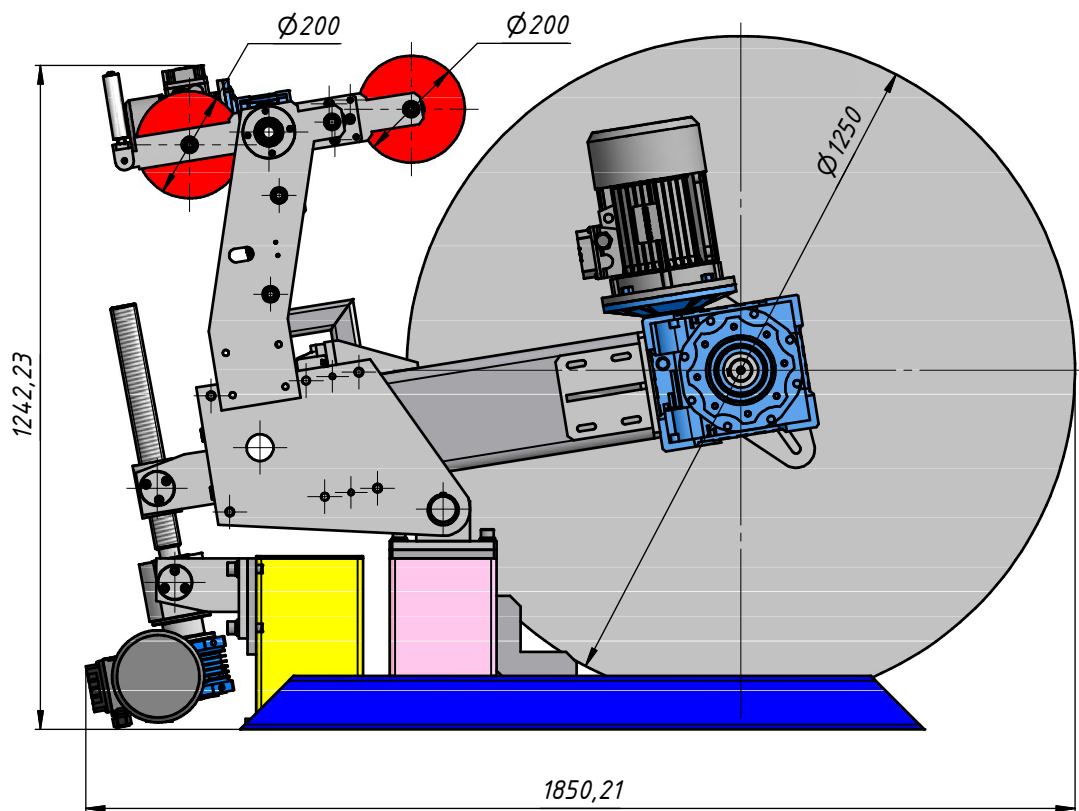
Подп. и дата

Инд. № д.ф.л.

Взам. инв. №

Подп. и дата

Инд. № подл.



1. *Размеры для справок
2. ** Максимальный ход пинולי 520 мм

				КБ 11.00.00.000-09 СБ-00			
				Приемное устройство			
				1250-630			
				Сборочный чертеж			
Изм.	Лист	№ докум.	Подп.	Дата	Лит.	Масса	Масштаб
Разраб.	Admin			08.05.2017		770,45 кг	1:10
Пров.					Лист	Листов	1
Т. контр.					ЭСПКБ-Техно		
Нач. отд.							
Н. контр.							
Утв.							